

## FOGLIO ISTRUZIONI BOBINA SERIE 07120

Dopo la sostituzione della bobina verificare che la serratura si apra regolarmente.

Nel caso ciò non avvenga occorre agire, a **cancello aperto**, sulla vite di regolazione ruotandola gradualmente nel senso indicato dalla freccia (fig. 1), per favorire le condizioni dello sgancio elettrico dello scrocco della serratura.

### ATTENZIONE:

Verificare che sbattendo il cancello durante la chiusura, questo rimanga chiuso. Se ciò non avviene ruotare la vite di regolazione in senso contrario a quello indicato dalla freccia (fig. 1) fino a trovare le condizioni ideali di apertura e chiusura.

## HOJA DE INSTRUCCIONES SERIE 07120

Después de sustituir la bobina, comprobar que la cerradura se abra regularmente.

De no ser así, hay que actuar, **con verja abierta**, en el tornillo de ajuste girándolo gradualmente en el sentido indicado por la flecha (fig. 1), para favorecer las condiciones de desenganche eléctrico del picaporte de la cerradura.

### ATENCIÓN:

Comprobar que batiendo la verja al cerrarla, ésta quede cerrada. De no ser así, girar el tornillo de ajuste en el sentido contrario al indicado por la flecha (fig. 1) hasta encontrar las condiciones ideales de apertura y cierre.

## SERIES 07120 COIL INSTRUCTIONS

After replacing the coil, make sure that the lock opens smoothly.

If this is not the case, **open the gate** then turn the adjustment screw gradually in the direction indicated by the arrow (fig. 1), which will help reach the lock latch electric release conditions.

### CAUTION:

Make sure that, if the gate is slammed closed, it remains closed. If this is not the case, turn the adjustment screw in the opposite direction than that indicated by the arrow (fig. 1) until the ideal opening and closing conditions are reached.

## INSTRUKTIES VOOR DE SPOEL SERIE 07120

Na het vervangen van de spoel controleren dat het slot goed open gaat.

Zo niet moet men, **met open hek**, de reguleerschroef in de door de pijl aangegeven richting draaien (fig. 1) om het elektrisch uitspringen van de schieter van het slot af te stellen.

### OPGELET:

Controleren dat het hek dicht blijft ook als het hek met kracht dichtgegooid wordt.

Zo niet moet men de reguleerschroef tegen de door de pijl aangegeven richting draaien (fig. 1) om de ideale condities voor de opening en het uitspringen van de schieter van het slot af te stellen.

## FEUILLE D'INSTRUCTIONS BOBINE SERIE 07120

Après avoir remplacé une bobine, vérifier que la serrure s'ouvre régulièrement.

Dans le cas contraire, il faut tourner, **quand la grille est ouverte**, la vis de réglage par degrés dans la direction indiquée par la flèche (fig. 1), pour obtenir les conditions de déclenchement électrique du pêne demitour de la serrure.

### ATTENTION:

Vérifier qu'en claquant la grille pour la fermer, la grille reste fermée. Dans le cas contraire, tourner la vis de réglage dans la direction contraire par rapport à celle qui est indiquée par la flèche (fig. 1), jusqu'à obtenir les conditions idéales d'ouverture et de fermeture.

## FOLHA INSTRUÇÕES BOBINA SÉRIE 07120

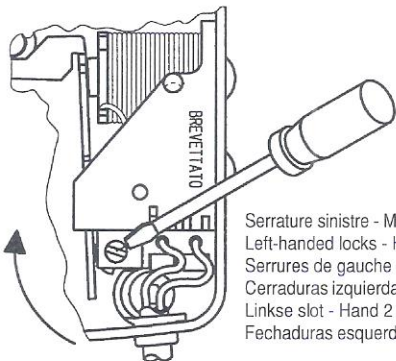
Após a substituição da bobina verificar se a fechadura se abre regularmente.

Caso isso não aconteça, é preciso agir, **com o portão aberto**, rodando gradualmente o parafuso de regulação no sentido indicado pela seta (fig. 1) para favorecer as condições de desengate eléctrico do trinco da fechadura.

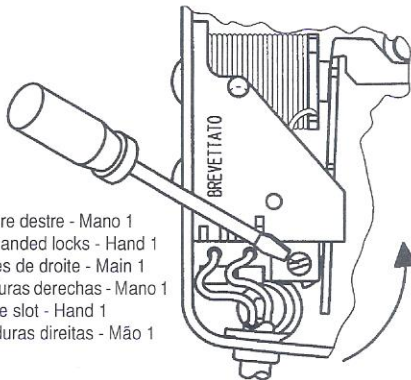
### ATENÇÃO:

Verificar se, batendo o portão para o encerramento, este fique fechado. Se assim não for, rodar o parafuso de regulação no sentido contrário ao indicado pela seta (fig. 1) até conseguir as condições ideais de abertura e encerramento.

FIG. 1



Serrature sinistre - Mano 2  
Left-handed locks - Hand 2  
Serrures de gauche - Main 2  
Cerraduras izquierdas - Mano 2  
Linkse slot - Hand 2  
Fechaduras esquerdas - Mão 2



Serrature droite - Mano 1  
Right-handed locks - Hand 1  
Serrures de droite - Main 1  
Cerraduras derechas - Mano 1  
Rechtse slot - Hand 1  
Fechaduras direitas - Mão 1